

超低待机功耗的交直流转换芯片

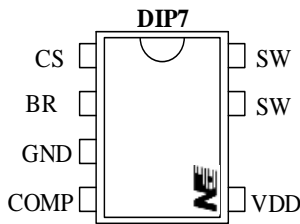
概述

PN8141 内部集成了脉宽调制控制器和功率 MOSFET，专用于高性能、外围元器件精简的交直流转换开关电源。

该芯片提供了极为全面和性能优异的智能化保护功能，包括周期式过流保护（外部可调）、过载保护、过压保护、CS短路保护、软启动功能。通过Hi-mode、Eco-mode、Burst-mode的三种脉冲功率调节模式混合技术和特殊器件低功耗结构技术实现了超低的待机功耗、全电压范围内的最佳效率。良好的EMI表现由频率调制技术和Soft Driver技术充分保证。

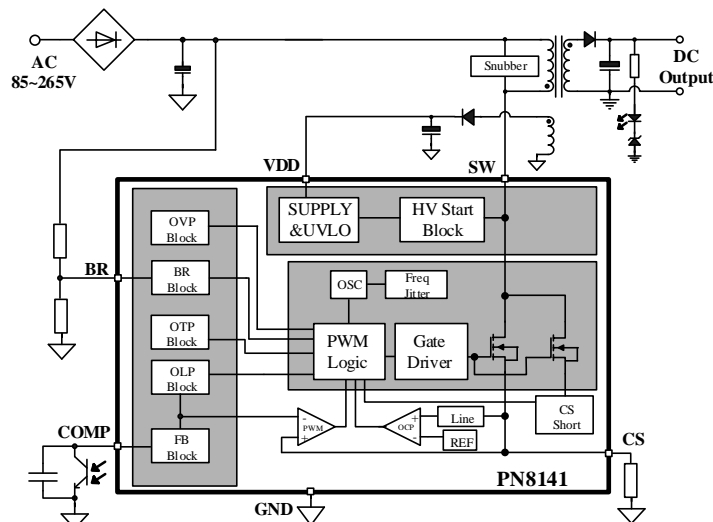
该芯片还内置智能高压启动模块。PN8141为需要超低待机功耗的高性价比反激式开关电源系统提供了一个先进的实现平台，非常适合智能电表、Eur2.0、能源之星的应用。

封装/订购信息



订购代码	封装
PN8141NS-A2	DIP7

典型电路



特性

- 内置650V高雪崩能力的功率MOSFET
- Hi-mode (100kHz PWM)
- Eco-mode (动态PFM)
- Burst-mode (25kHz间歇工作模式)
- 改善EMI的频率调制技术
- 空载待机功耗<25mW @230VAC
- 软启动技术
- 输入电压检测功能
- 内置高压启动电路
- 内置线电压补偿和斜坡补偿
- 优异全面的保护功能
 - ◇ 过温保护 (OTP)
 - ◇ 过载保护 (OLP)
 - ◇ 外部电阻可调式周期过流保护 (OCP)
 - ◇ 过压保护 (OVP)
 - ◇ CS短路保护

应用领域

- 开关电源适配器
- 白色家电、个人电脑、音响等辅助电源
- 机顶盒电源

管脚定义

管脚名	管脚标号	管脚功能描述
CS	1	电流检测引脚
BR	2	AC输入电压检测引脚
GND	3	地
COMP	4	反馈引脚
VDD	5	工作电压输入引脚
SW	6, 7	高压MOSFET引脚，跟变压器初级相连

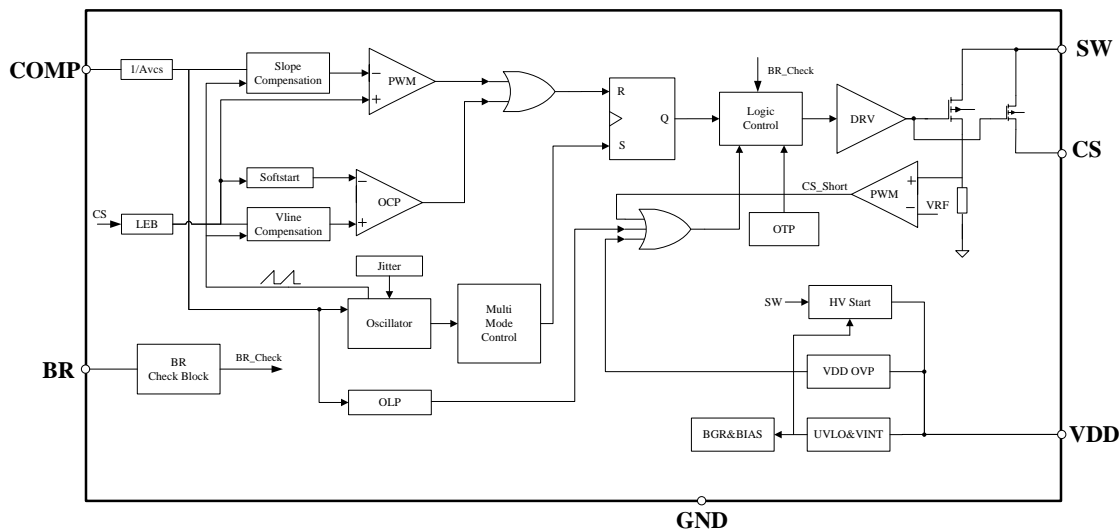
典型功率

产品型号	输入电压	密闭式 ⁽¹⁾	开放式 ⁽¹⁾
PN8141	85-265 V _{AC}	12W	18W

备注:

1. 1.典型功率在密闭环境 45℃和开放式 45℃环境下测试。

功能框图



极限工作范围

VDD脚耐压.....-0.3~34V
 CS,BR,COMP脚工作电压耐压.....-0.3~5.5V
 SW脚耐压..... -0.3~650V
 结工作温度范围.....-45~150℃
 存储温度范围.....-55~150℃

管脚焊接温度（10秒）.....260℃
 封装热阻 θ_{JC} （DIP7）.....20℃/W
 人体模式ESD能力⁽¹⁾（HBM）.....±2kV
 漏极脉冲电流（ $T_{pulse}=100\mu s$ ）.....3A

备注:

1. 产品委托第三方严格按照芯片级 ESD 标准(ANSI/ESDA/JEDEC JS-001-2017)中的测试方式和流程进行测试。

电气特性

(T_A= 25℃, VDD=18V, 除非另有说明。)

参数	符号	测试条件	最小值	典型值	最大值	单位
功率部分						
功率管耐压	BV _{DSS}	I _{SW} = 250uA, T _J = 25℃	650			V
关态漏电流	I _{OFF}	V _{SW} = 650 V, V _{COMP} = GND	20	35	70	uA
功率管导通电阻	R _{DS(on)}	I _{SW} = 1A, T _J = 25℃		3.6		Ω
工作电压部分						
启动电压	V _{SW_START}				60	V
启动管充电电流	I _{DD_CH}	V _{SW} = 105V, V _{COMP} = GND, VDD = 11.8 V		-1.5		mA
工作电压范围	VDD	After turn-on	9		29.5	V
VDD工作保护电压	VDD _{ovp}	V _{CS} = 0 V, V _{COMP} = 2V, Ramp up VDD until gate is off	30	32	34	V
欠压锁存退出	VDD _{on}	V _{COMP} = GND	15	16	18	V
欠压锁存进入	VDD _{off}	V _{COMP} = GND	7	8	9	V
VDD维持电压	VDD _{hold}		8	9	11	V
工作电流部分						
静态工作模式电流	I _{DD0}	VDD= 18V, V _{COMP} = GND			1.2	mA
正常工作模式电流	I _{DD1}	VDD= 18V, V _{COMP} = 2V	1		3.0	mA
保护状态工作电流	I _{DD_FAULT}			600		uA
欠压状态工作电流	I _{DD_OFF}	VDD= 6V	150		500	uA
COMP 部分						
开环电压	V _{COMP open}		4	4.7	5.5	V
输入阻抗	Z _{COMP}		16	24	32	kΩ
过载保护阈值	V _{COMP_OLP}			4.3		V
Eco工作模式阈值	V _{COMP_ECO}	Voltage falling when frequency decrease		2.2		V
Eco结束阈值	V _{COMP_ECO_EXT}			1.7		V
间歇工作模式阈值	V _{COMP_bm}	Voltage falling		1.12		V
间歇工作模式滞回阈值	V _{COMP_bm_hys}	Voltage rising		1.22		V

参数	符号	测试条件	最小值	典型值	最大值	单位
COMP短路电流	I_{COMP}	$V_{COMP} = GND$		-200		uA
过载保护延迟时间	T_{d_olp}			60		ms
采样比	A_{VCS}			3.3		V/V
电流检测部分						
软启动时间	T_{SS}			8		ms
最小导通时间	T_{ON_MIN}			500		ns
关断延迟时间	T_d			150		ns
前沿消隐时间	T_{LEB}			350		ns
限流保护阈值	V_{th_OC}		0.7	0.78	0.86	V
限流箝位电压	$V_{ocp_clamping}$		0.81	0.9	0.99	V
次级二极管短路保护阈值	V_{2nd_OCP}		1.6	1.7	1.8	V
振荡器部分						
开关频率	F_{OSC}	V_{DD} = 工作电压范围, $V_{COMP} = 2V$	90	100	110	kHz
频率抖动范围	FD			±5		kHz
调制频率	FM			270		Hz
最大占空比	D_{MAX}		70	80	90	%
间歇模式工作频率	F_{Burst}		21.5	25		kHz
BR检测部分						
BR开启电压	V_{BR_IN}		0.65	0.7	0.75	V
BR欠压	V_{BR_OUT}		0.55	0.6	0.65	V
BR欠压保护延迟	T_{D_BR}			27		ms
BR功能屏蔽电压	V_{BR_DIS}			0.1		V
过温保护部分						
过温保护温度	T_{SD}		135	150		℃
过温保护滞回温度	T_{HYST}			20		℃

功能描述

1. 启动

在启动阶段，内部高压启动管提供1.5mA电流对外部VDD电容进行充电。当VDD电压达到VDD_{on}，芯片开始工作；高压启动管停止对VDD电容充电。启动过程结束后，变压器辅助绕组对VDD电容提供能量。如果异常情况发生，芯片会进入自动保护并重新启动。

2. 软启动

启动阶段，漏极的最大峰值电流限制逐步的提高；可以大大减小器件的应力，防止变压器饱和。软启动时间典型值为8ms。

3. 输出驱动

PN8141采用特有的驱动技术。驱动能力太弱会使得较高的开关损耗，驱动太强则容易出现EMI问题。PN8141采用优化的图腾柱结构，通过合理的输出驱动能力以及死区时间，得到较好的EMI特性和较低损耗

4. 振荡器

PN8141的振荡频率固定在100 kHz，无需外围电路进行设置。它特有的频率抖动技术，可改善EMI特性。

5. 反馈控制

PN8141是电流模式控制芯片。反馈脚电压跟电流采样脚CS电压比较从而控制占空比。

6. 输入电压检测

PN8141 内置了Brown in/out检测功能，在整流桥后通过分压电阻连接到BR脚，系统启机后芯片会将BR脚电压与内部基准比较，低于内部基准时芯片没有开关输出，反之亦然。在一些不需要BR功能的场合将BR脚直接接地即可屏蔽该功能。

7. 过载保护

负载电流超过预设定值时，系统会进入过载保护；在异常情况下，可对系统进行保护。当V_{COMP}电压超过4.3V，经过固定60ms的延迟时间，开关模式停止。

8. 间歇工作模式

PN8141进入间隙工作模式以减小待机功耗。当负载减轻，反馈电压减小；当COMP脚电压小于V_{COMP_bm}（典型1.12V），芯片进入间歇工作模式，功率管关断。当COMP脚超过V_{COMP_bm} 100mV，开关管可再次导通。这种频率控制可消除任意负载条件下的音频噪声。

9. 可调过流保护

PN8141含有逐周期过流保护。开关电流可通过电流检测电阻检测，并可通过设定Rcs电阻进行过流保护点的调节。

10. 降频工作模式

PN8141提供降频工作模式，通过检测COMP脚电压，在轻载和空载条件下降低开关频率以提高轻载效率。当COMP脚电压小于V_{COMP_ECO}（典型2.2V），芯片进入降频工作模式，开关频率随负载降低而降低，直至最小频率25kHz。

11. 线电压补偿

PN8141提供输出过流线性补偿，在全电压范围内实现恒定输出功率限制。

12. 斜坡补偿

PN8141提供斜坡补偿，将电压锯齿信号叠加在采样电流信号上，用于改善系统闭环稳定性。

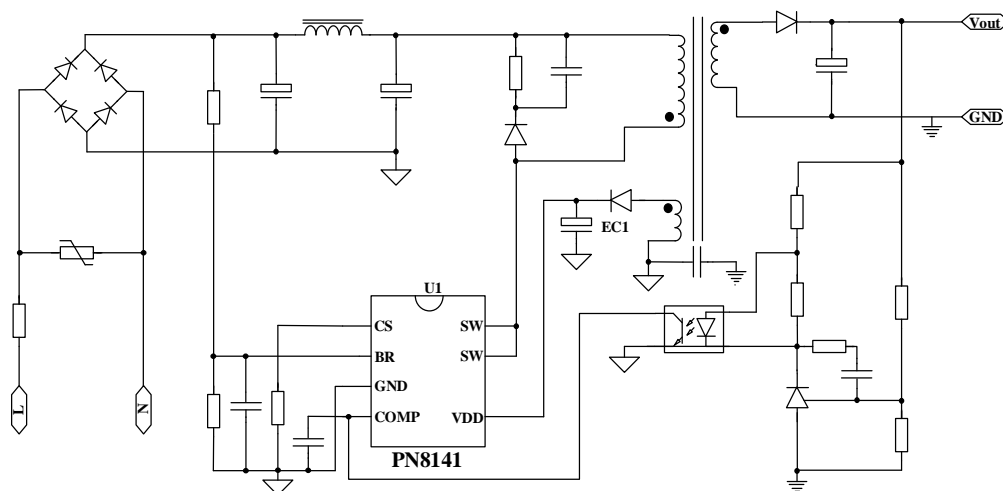
13. 过温保护

功率MOSFET和控制芯片集成在一起，使得控制电路更易于检测MOSFET的温度。当温度超过150℃，芯片进入过温保护状态。

14. CS短路保护

PN8141提供CS短路保护功能。若系统起机前，CS电阻短路，芯片进入CS短路保护状态。在异常情况下，可对系统进行保护。

典型应用电路



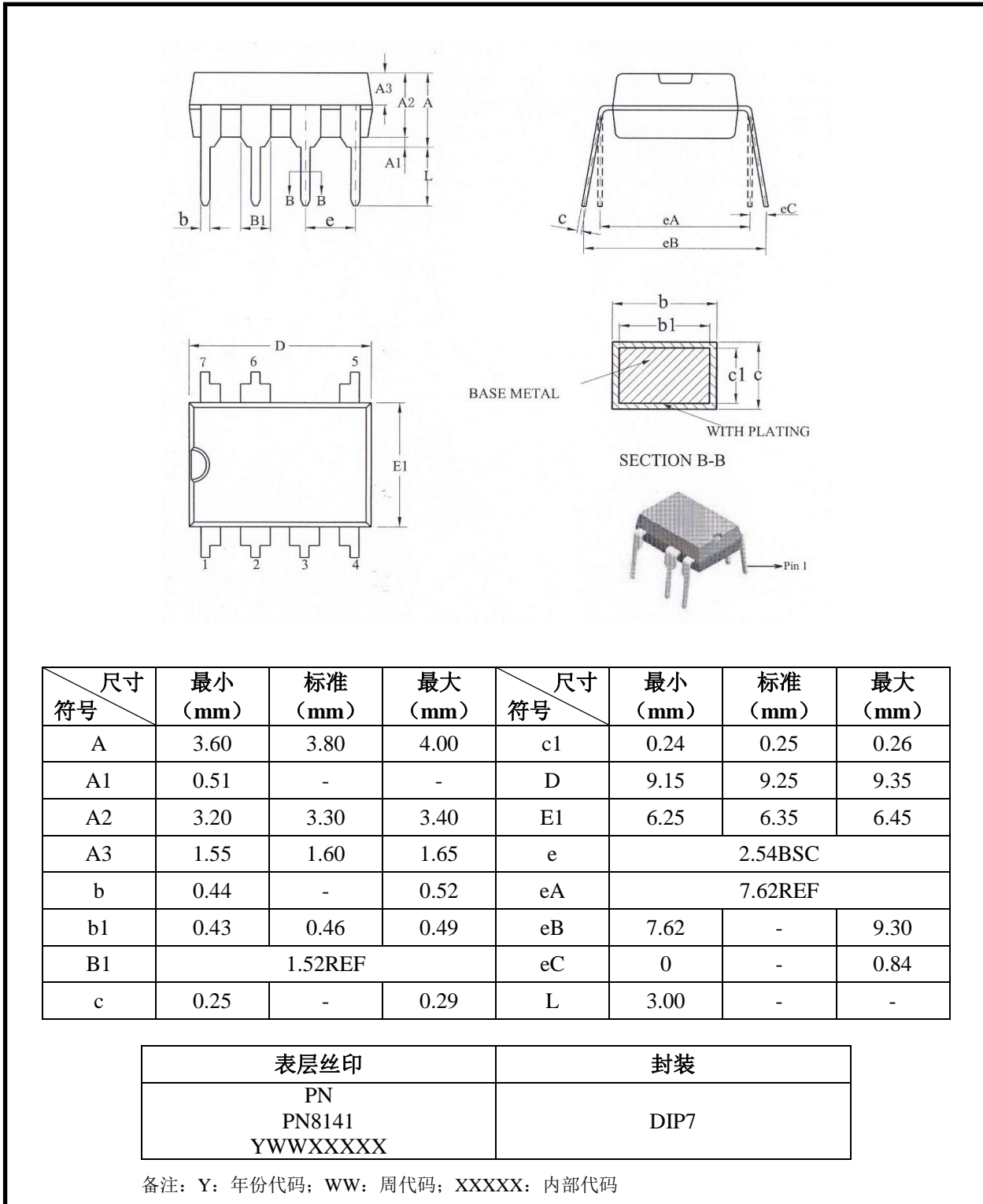
外围参数选择参考

为了获得更佳的 PN8141 系统性能，请务必遵守以下规则：

1. VDD 电容 EC1 尽可能近的靠近 IC。

封装信息

封装外形尺寸DIP7



备注:

1. 此制图可以不经通知进行调整;
2. 器件本体尺寸不含模具飞边。

重要声明

无锡芯朋微电子股份有限公司保留更改规格的权利，恕不另行通知。无锡芯朋微电子股份有限公司对任何将其产品用于特殊目的的行为不承担任何责任，无锡芯朋微电子股份有限公司没有为用于特定目的的产品提供使用和应用支持的义务。无锡芯朋微电子股份有限公司不会转让其专利许可以及任何其他的相关许可权利。